

Roadbox5

Onboard (R4)

Guide d'installation Et Diagnostic du système



IMPORTANT : VEUILLEZ LIRE ET COMPRENDRE TOUTES CES INSTRUCTIONS AVANT DE COMMENCER L'INSTALLATION. VEUILLEZ LAISSER CE MANUEL AVEC LE CLIENT POUR RÉFÉRENCE ULTÉRIEURE.

Présentation du système Roadbox5	4
Information important	5
Étape 1 - Montage Roadbox5	6
Étape 2 - Faisceau principal	7
Étape 3 - GPS.....	8
Étape 4 – FMS	9
Étape 4 – Sans FMS	10
Étape 5 - Tachygraphe.....	11
Étape 5 - Tachygraphe.....	12
Étape 6 - Écran Android.....	13
Étape 7 - Configuration du système	14
Étape 8 - Test du système avec écran.....	15
Étape 8 - Test du système sans écran.....	16
Étape 9 - Outil d'installation	17
FMS.....	19
<i>Information sur le camion.....</i>	<i>20</i>
<i>FMS - Volvo FH/FM 2002 → 2013.....</i>	<i>21</i>
<i>FMS - Volvo FH4 2013 →.....</i>	<i>22</i>
<i>FMS - Volvo FM4 2014 →.....</i>	<i>23</i>
<i>FMS - Volvo FE/FL →</i>	<i>24</i>
<i>FMS - Scania P-R-T Series → 2009-01-28.....</i>	<i>25</i>
<i>FMS - Scania P-R-T Series (with RTG) 2009-01-29 → 2016.....</i>	<i>26</i>
<i>FMS - Scania New Generation 2017 →.....</i>	<i>27</i>
<i>FMS - MAN</i>	<i>28</i>
<i>FMS - DAF CF et XF.....</i>	<i>29</i>
<i>FMS - Mercedes Actros 2 - Bluetec 4 et 5.....</i>	<i>30</i>
<i>FMS - Mercedes Actros MP4 chassis: WDB963</i>	<i>31</i>
Les informations du système Roadbox5	32
Réinitialiser le Roadbox5	33
LED description	34
Informations des contacts.....	39

Avant l'installation

Toutes les étapes du manuel d'installation sont obligatoires ou l'installation ne fonctionnera pas!

, Avant de commencer l'installation assurez-vous d'avoir accès aux éléments suivants:

1. Connectez-vous à "Installateur WEB" (peut être fourni par le Client ou le Support AddSecure)
 - URL: <http://install.codriver.com>
2. Code d'installateur de l'entreprise (ex.11U241B9) à "Installateur WEB" (peut être fourni par le client ou le support de AddSecure)
3. Numéro d'abonnement et / ou identification du véhicule dans le système à installer (peut être fourni par le client)



Outils pour démonter le tableau de bord



Appareil: ordinateur, tablette ou téléphone avec internet

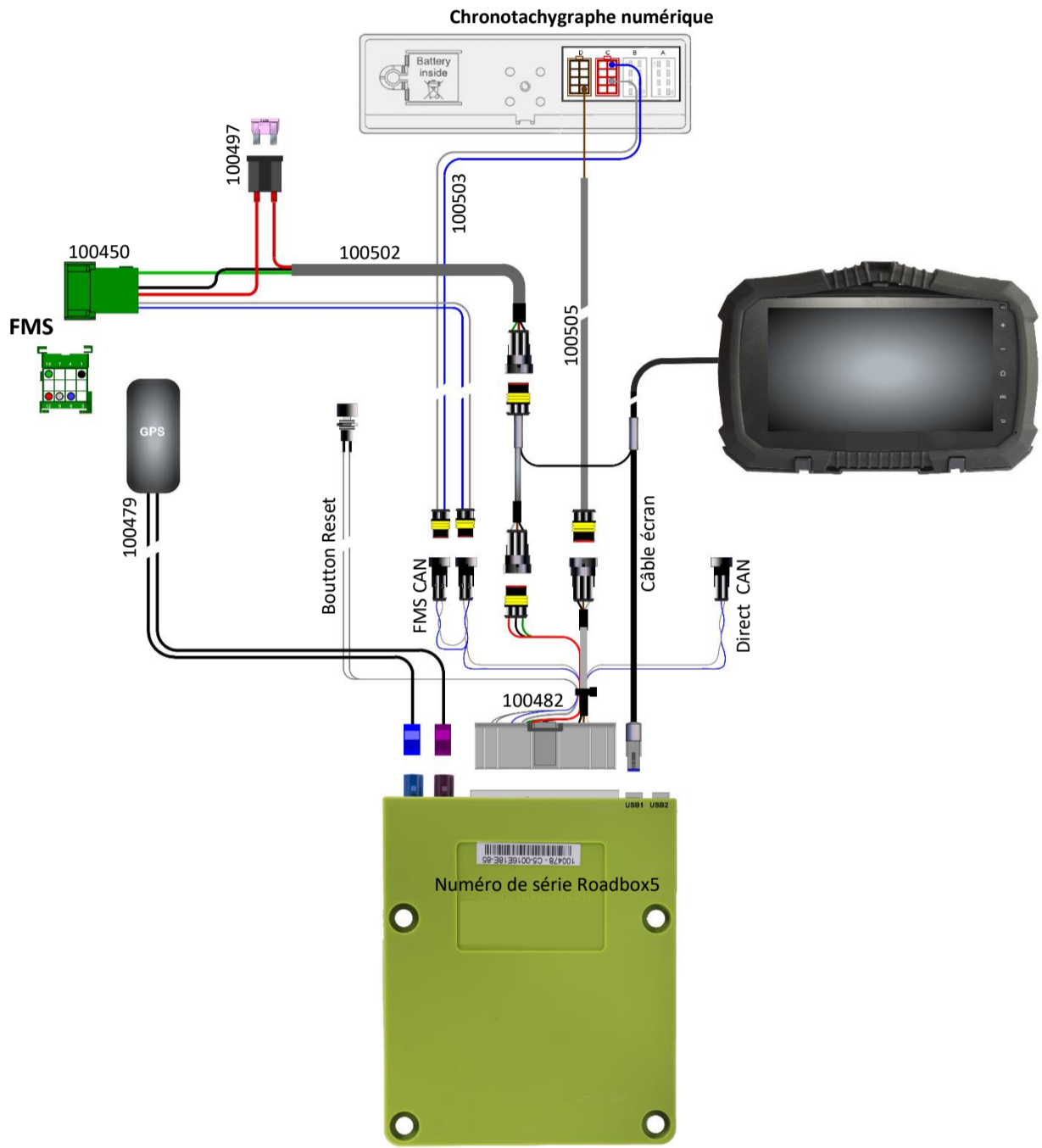


Pince pour sabot de câble isolé de 1.5-6.0mm



Pince pour sabot de câble non isolé de 1,5-6,0 mm (rouleau en appuyant)

Présentation du système Roadbox5



Information important

Les règlements établis par le fabricant du camion doivent toujours être suivis.

Tous les câbles doivent être montés de manière à ne pas pouvoir être pincés. L'isolation du câble ne doit pas être endommagée.

Roadbox5 a été renommé Roadbox5 lorsque Vehco a été renommé AddSecure en mai 2020, donc AddSecure Roadbox5 est le même produit que Vehco Roadbox5, et il doit être installé de la même manière.

Lors de l'installation vous devez toujours installer un fusible 3A le plus près possible du connecteur d'alimentation (voir illustration page 4, 9 et 10).

Tous les câbles sortant de la boîte Roadbox5 doivent être attachés à l'aide d'une fermeture à glissière sur quelque chose à proximité (20 cm maximum), ceci afin de minimiser les oscillations dans le connecteur.

Tous les câbles d'extension doivent être coupés à la longueur voulue, NE PAS enrouler trop de câbles dans les bobines.

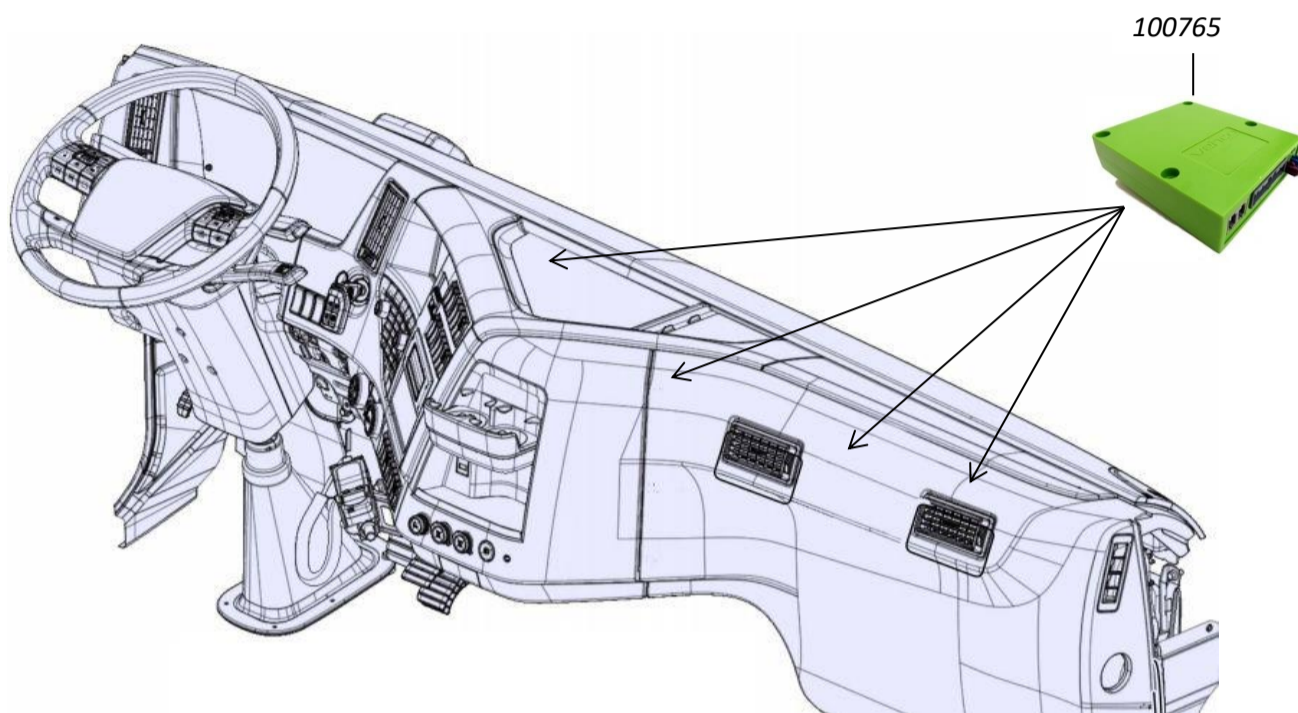


Il est important que la boîte Roadbox5 soit bien fixée pour éviter les vibrations du véhicule !

La haute fiabilité et la performance du système ne sont obtenues que par une installation de haute qualité. N'effectuez aucune connexion de dérivation de câble.

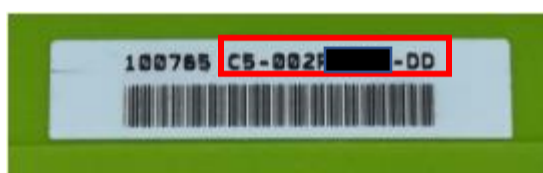


Étape 1 - Montage Roadbox5



Notez le numéro de série de la boîte Roadbox5 qui commence par "C5-XXX" (peut être trouvé sur la boîte)

Road Box ID



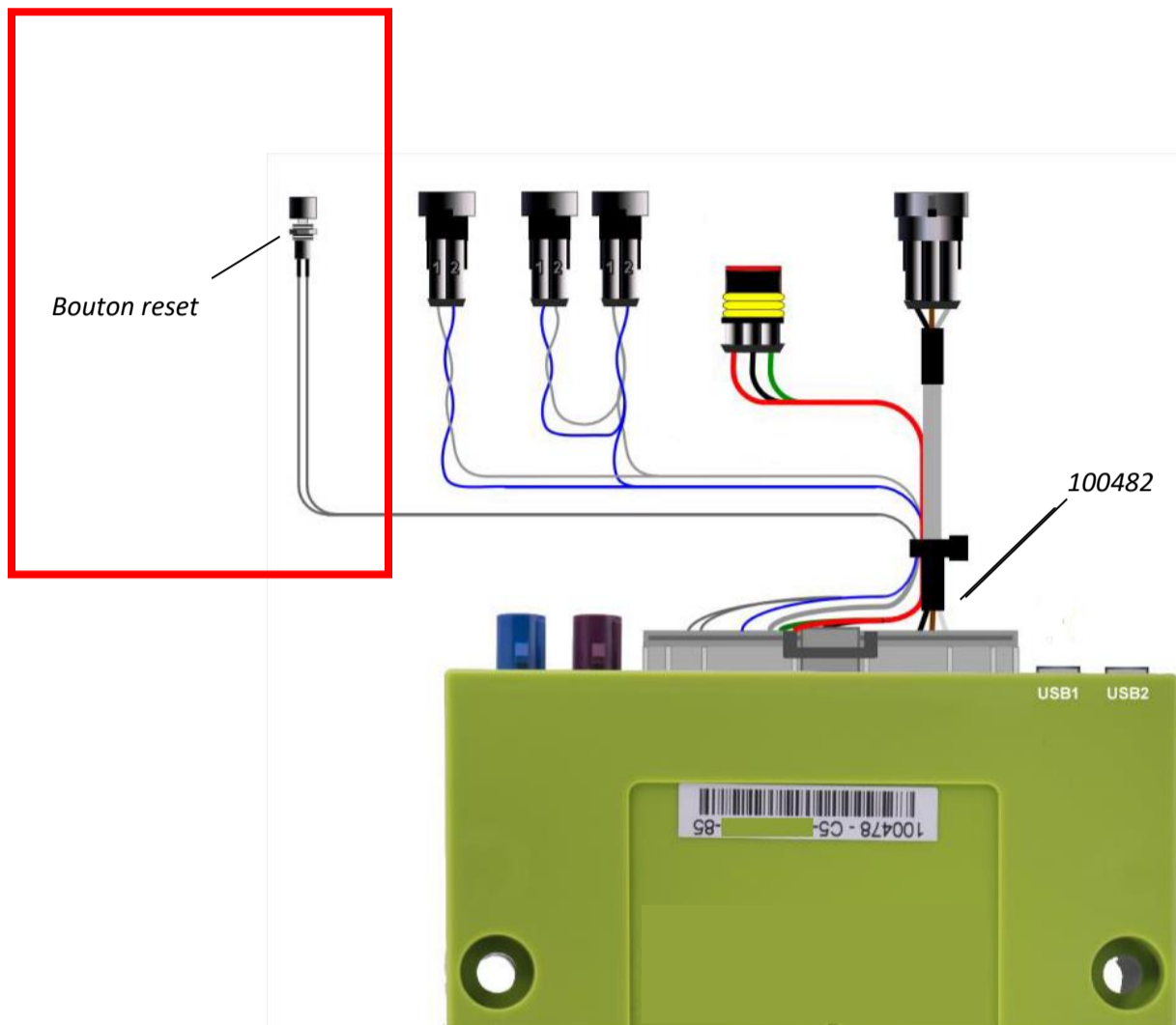
L'unité " Roadbox5 box 100765" est généralement montée sous le tableau de bord dans le véhicule, près du panneau de fusibles.



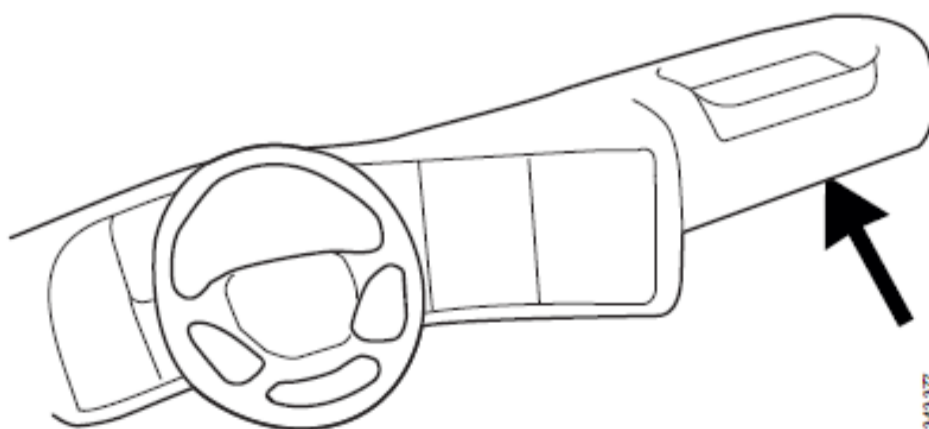
Pour différencier le Connect 5 R3 du R4 il y a été mis une pastille bleu sur le dessus du boîtier au coté du N° de série

▲ Il est important que la boîte Roadbox5 soit bien fixée pour éviter les vibrations!

Étape 2 – Bouton reset

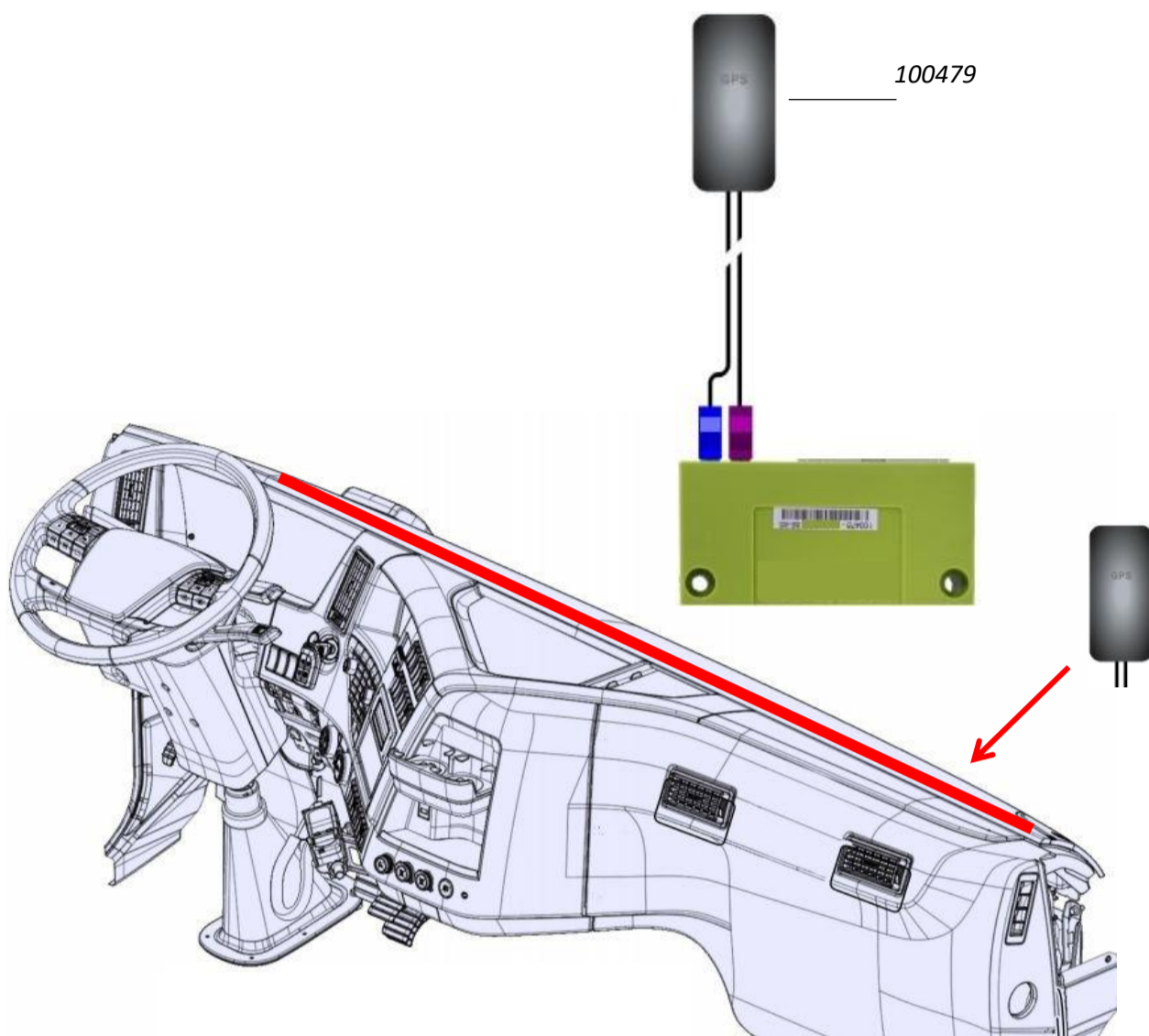


Mettez le "faisceau de câblage principal 100482" dans la boîte Roadbox5 et montez le bouton de réinitialisation du faisceau de câbles principal à proximité ou dans le panneau de fusibles.



▲ il doit être accessible au conducteur sans avoir besoin d'outils.

Étape 3 - GPS

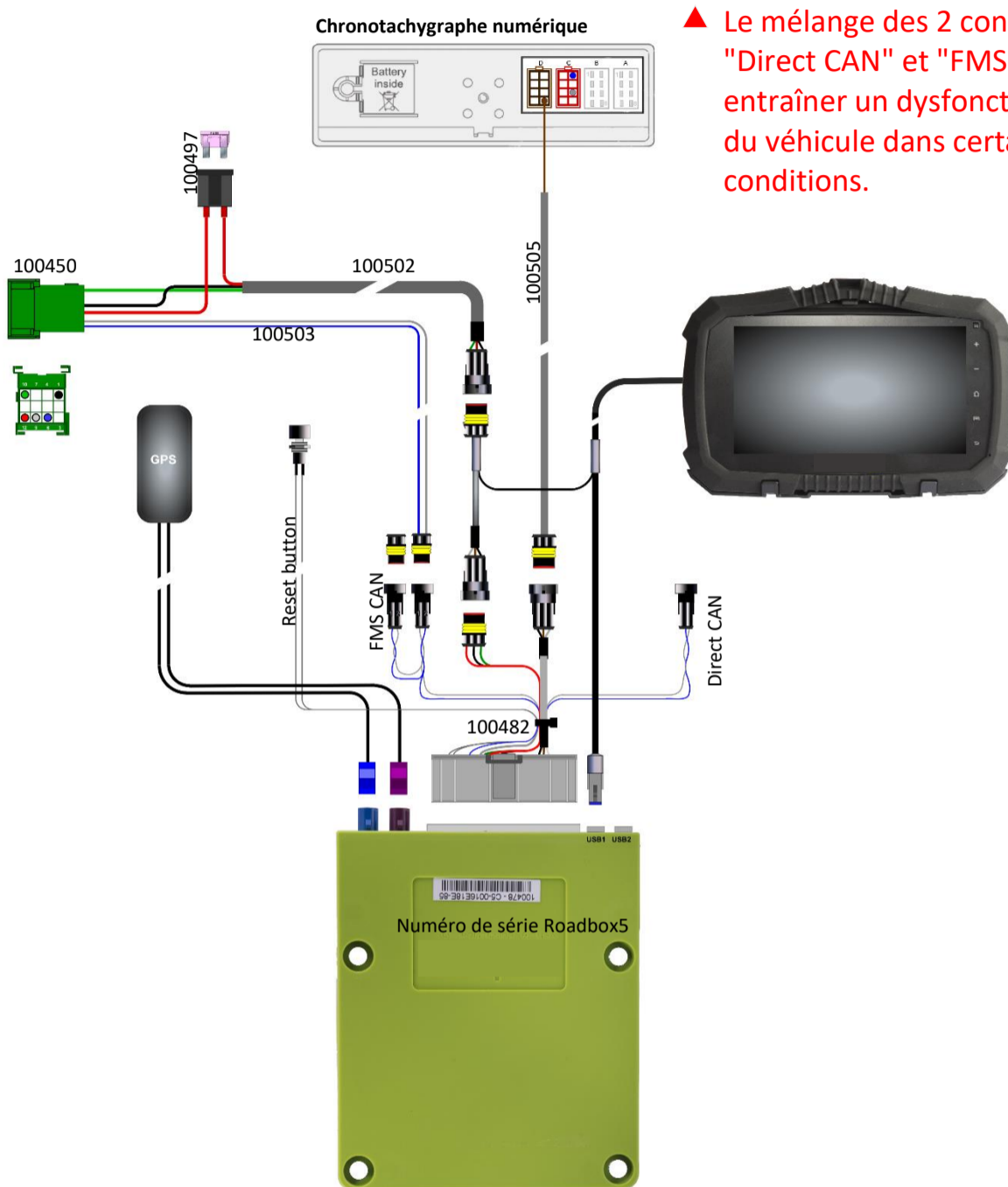


L'antenne interne GPS / GSM 100479 doit être placée quelque part sur le tableau de bord près du pare-brise (avec le texte "GPS" face au ciel).

Les câbles d'antenne ne doivent pas être acheminés à proximité des enceintes ou de la radio CB (Citizens Band Radio) ainsi que du câble d'antenne radio CB.

Si le camion est équipé d'une antenne MAUT, l'antenne combinée GPS / GSM ne doit pas être placée à moins de 30 cm de l'antenne MAUT.

Étape 4 – FMS



▲ Le mélange des 2 connexions "Direct CAN" et "FMS" peut entraîner un dysfonctionnement du véhicule dans certaines conditions.

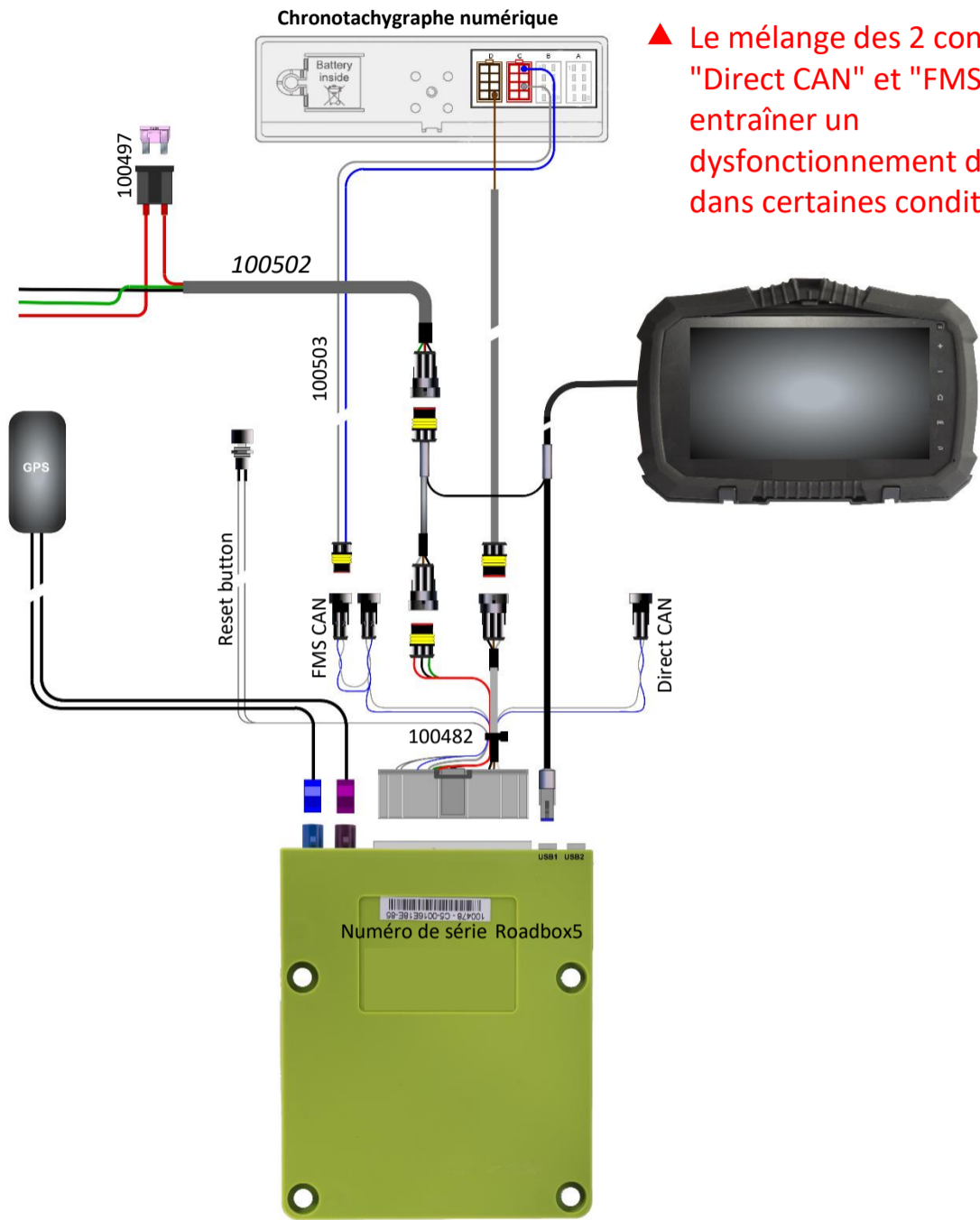
Vérifiez d'abord si le camion a un connecteur FMS ou non. Si le véhicule est équipé du connecteur FMS, la transmission n'est pas toujours activée. En l'absence de transmission, le camion doit se rendre dans son atelier constructeur pour activer la fonction FMS. Lisez le chapitre FMS pour voir les informations sur le connecteur FMS pour un modèle de véhicule spécifique. **Lors de l'installation vous devez toujours installer un fusible 3A le plus près possible du connecteur d'alimentation (voir illustration page 4, 9 et 10).**

Avec FMS

Montez le "FMS CAN cable 100503" et le "Power cable 100502" dans le "FMS connector 100450" inclus et connectez-le au connecteur FMS correspondant dans le véhicule.

Pin 1 Noir (masse)	Pin 10 Vert (après contact)
Pin 6 Bleu (CAN High)	Pin 12 Rouge (permanent)
Pin 9 Gris (CAN Low)	

Étape 4 – Sans FMS



▲ Le mélange des 2 connexions "Direct CAN" et "FMS" peut entraîner un dysfonctionnement du véhicule dans certaines conditions.

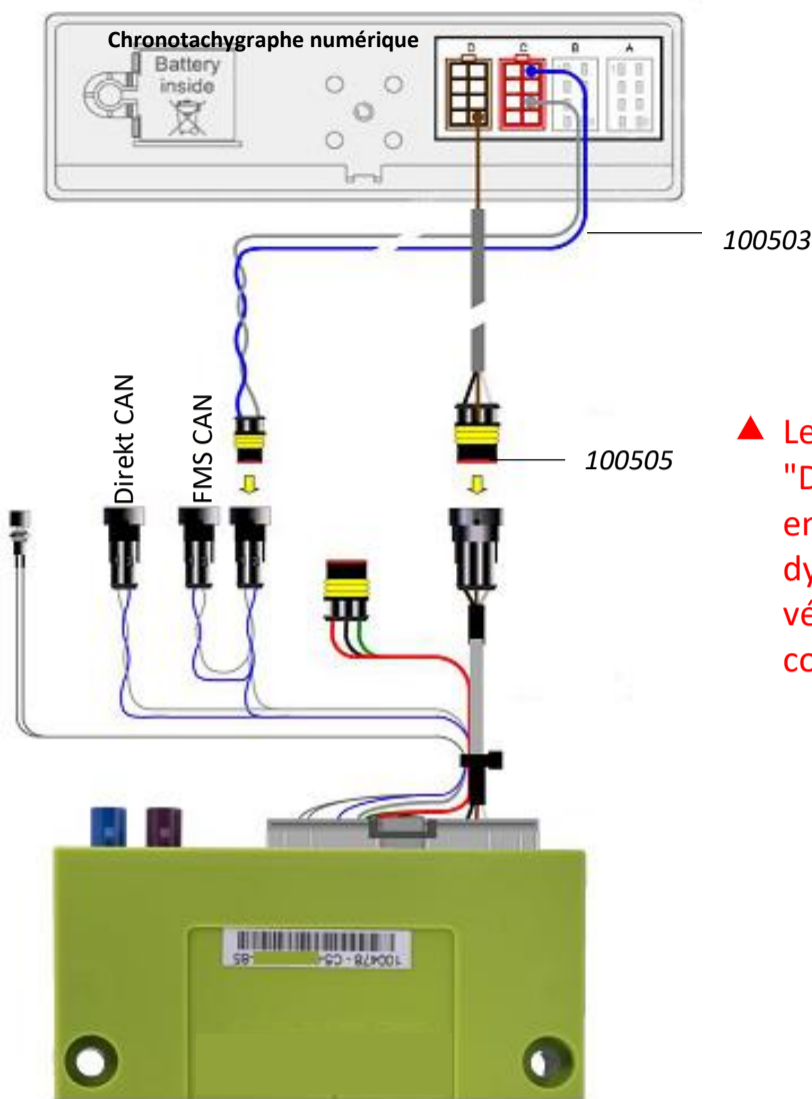
Vérifiez d'abord si le camion a un connecteur FMS ou non. Si le véhicule est équipé du connecteur FMS, la transmission n'est pas toujours activée. En l'absence de transmission, le camion doit se rendre dans son atelier constructeur pour activer la fonction FMS. Lisez le chapitre FMS pour voir les informations sur le connecteur FMS pour un modèle de véhicule spécifique. **Lors de l'installation vous devez toujours installer un fusible 3A le plus près possible du connecteur d'alimentation (voir illustration page 4, 9 et 10).**

Sans FMS

Si le véhicule n'a pas de **connecteur FMS**, lisez l'étape 5-comment connecter C5 & C7 (câble 100503).
 Si le véhicule ne possède pas de **connecteur FMS**, montez le câble d'alimentation (câble 100502) dans le panneau de fusibles comme ci-dessous.

Cable rouge 12-24 V	Cable vert après contact	Cable noir masse
----------------------------	---------------------------------	-------------------------

Étape 5 - Tachygraphe



Si le Tachygraphe C-CAN est connecté ("lié") au connecteur FMS, un seul câble CAN doit être utilisé - connecté au connecteur FMS.

▲ Le mélange des connexions "Direct CAN" et "FMS" peut entraîner un dysfonctionnement du véhicule dans certaines conditions.

Acheminer le "câble D8 100505" de la boîte Roadbox5 via le pilier A vers le tachygraphe et connecter le câble marron dans le connecteur D sur la broche 8.

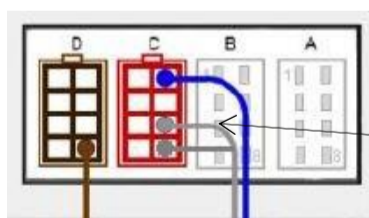
Monter un second câble "CAN BUS câble 100503"

(seulement si vous n'avez pas de connexion CAN Tachy depuis le connecteur FMS ou si vous utiliser l'option CAN direct)

Câble bleu Connecteur C Pin 5 CAN High

Câble gris Connecteur C Pin 7 CAN Low

• Si la passerelle FMS n'est pas terminée ou lorsque l'option CAN direct est utilisée :



Câble Gris de 100503

1. Une boucle de terminaison entre C7 et C8 devrait être en place. S'il n'y en a pas, il faut en faire une, cela terminera le tachygraphe avec 120Ω.
2. La résistance combinée entre CAN High et Low doit être de 60Ω lorsque tout est connecté.

Étape 5 - Tachygraphe

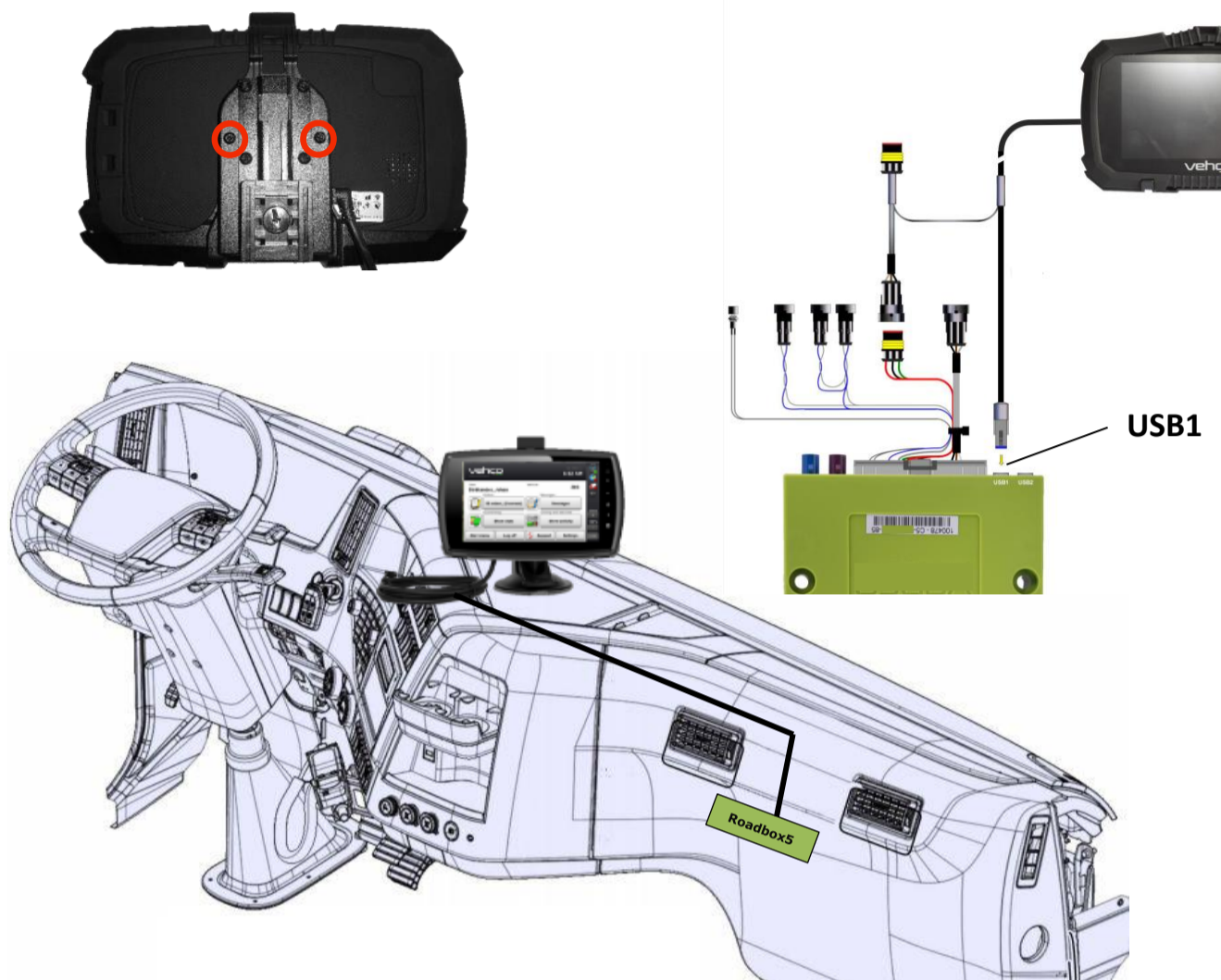
Toujours prévoir une connexion de tachygraphe comme décrit dans les pages précédentes.

Important: Il est OBLIGATOIRE d'établir la connexion par câble entre l'unité Roadbox5 et le tachygraphe numérique.

La connexion CAN n'est pas suffisante pour obtenir toutes les fonctionnalités.

Important: Si le tachygraphe est scellé avec un blindage au-dessus des connecteurs, il doit être retiré par un technicien de tachygraphe autorisé.

Étape 6 - Écran Android



L'écran Android fixe est optionnel, une installation peut être monter sans l'écran. Si un écran Android doit être monté, suivez les instructions ci-dessous.

Montez l'écran android où le client a donné son approbation.

Fixez l'écran en utilisant les deux vis à l'arrière de l'écran et connectez les câbles du moniteur dans USB1 sur le boîtier Roadbox5 et l'autre partie du câble entre l'alimentation entrante et le "Câble principal 100482".

Il est interdit de couper le câble de l'écran et d'enrouler l'excédent de câble !!



Étape 7 - Configuration du système

WEB de l'installateur (STORK) - configuration de l'installation


Visite:

<http://install.codriver.com>

- Connectez-vous avec vos informations d'identification
- Entrez le code de l'installateur de la société

Edit vehicle	Edit vehicle
Reg nr <input type="text"/>	Reg nr ABC123
Internal nr <input type="text"/>	Internal nr 111
Road box Id SUB-1234	Road box Id XX-XXXXXXXX-XX
Cancel Save	Cancel Save

Configuration

1. Dans la liste, appuyez sur  sur l'abonnement / véhicule approprié (si vous ne connaissez pas la souscription, veuillez contacter le bureau).
2. Changez l'identifiant de la boîte de route (commence par C5-XXX) pour correspondre à la boîte Roadbox5 et, si nécessaire, ajoutez Reg nr et Internal nr.
3. Appuyez sur "Enregistrer"

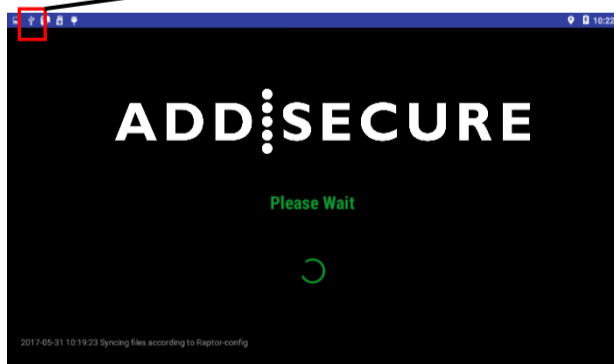
Lorsque le matériel est installé, **mettez le contact** pour effectuer la configuration du système.

Notifier à bord

Pendant le téléchargement et l'installation du logiciel, l'écran affiche la fenêtre illustrée ci-dessous.

Notez que si ce n'est pas affiché, il se peut que la connexion USB soit manquante (voir page 12), vérifiez la connexion et que vous pouvez voir les deux icônes dans le coin supérieur gauche de l'écran.

USB connecter



Étape 8 - Test du système avec écran

Avant d'utiliser le système Roadbox5, un test de diagnostic final doit être obligatoirement effectué.

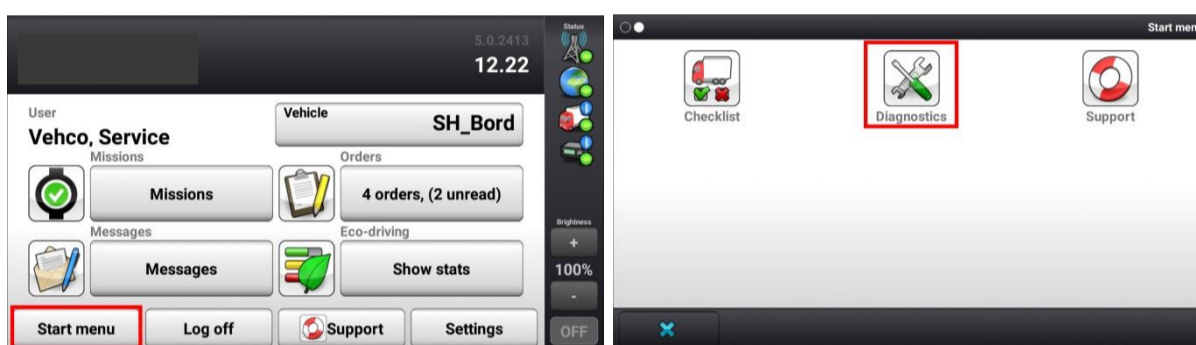
En faisant cela, vous vous êtes assuré que tout est en ordre avant de quitter le véhicule.

Avec l'écran:

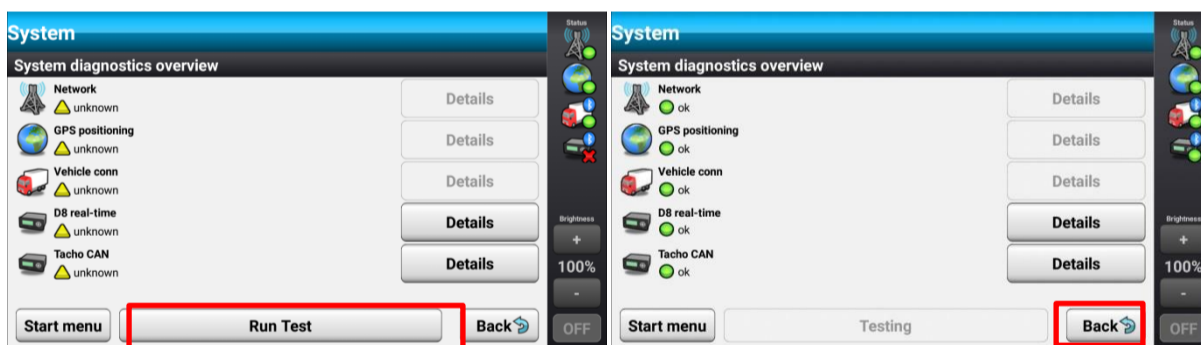
Dans l'application AddSecure, connectez-vous à l'aide du compte de service

Nom d'utilisateur: 0000

Mot de passe: 13579



1. Dans le **menu Démarrer**, avec le contact **ON**, cliquez sur le bouton **Diagnostics** (si vous ne trouvez pas le bouton sur la première page lorsque vous cliquez sur le menu Démarrer, balayez vers la gauche).



2. Lancez le test en cliquant sur "**Lancer le test**". Pendant le test, le "**lancer le test**" passera à "**Tester**"

Le test peut prendre jusqu'à 5 minutes

Coupez le contact et vérifiez que l'icône du véhicule passe du vert au triangle jaune.

Si le test se termine avec des erreurs, vérifiez l'installation et appelez votre service AddSecure local.

Étape 8 - Test du système sans écran

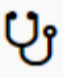
Avant d'utiliser le système Roadbox5, un test de diagnostic final doit être effectué. En faisant cela, vous vous êtes assuré que tout est en ordre avant de quitter le véhicule.

Visitez sur votre téléphone / tablette / ordinateur:

<http://install.codriver.com>

- **Connectez-vous avec vos informations d'identification**
- **Entrez le code d'installateur de la société**

Assurez-vous que le contact est allumé avant de faire

1. Le test. Dans la liste, appuyez sur  sur le abonnement / véhicule approprié.

2. appuie sur le bouton  pour exécuter le diagnostic sur l'installation.

3. Le diagnostic peut prendre jusqu'à quelques minutes

appuyer sur  pour mettre à jour.

Vérifiez le résultat pour voir si l'installation est Terminée correctement.

Le test peut prendre jusqu'à 5 minutes en fonction de votre connexion internet.

Si le test se termine avec des erreurs, vérifiez l'installation et appelez votre service AddSecure local.



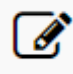
Étape 9 - Outil d'installation

L'outil d'installation est utilisé pour envoyer les informations d'installation.

Visitez sur votre téléphone / tablette / ordinateur :

<http://install.codriver.com>

- **Connectez-vous avec vos informations d'identification.**
- **Entrez le code d'installateur de la société**

1. Dans la liste, appuyez sur  sur l'abonnement / le véhicule approprié pour entrer dans le formulaire d'installation.
2. Remplissez le formulaire d'installation et appuyez sur "envoyer" pour soumettre.

ADD:SECURE[®]

AddSecure Install Tool

Start by clicking the link below to scan the road box ID (or enter the ID manually):
<http://goo.gl/Duucui>
 NOTE: You need to install the "Barcode Scanner" app on your Android device to be able to scan the barcode.

**Obligatorisk*

Road box ID (serial number) *
9 digits above barcode

Vehicle registration number *

Customer *

Installation duration (minutes) *

Installation firm *

Installation technician *

Informations de reference

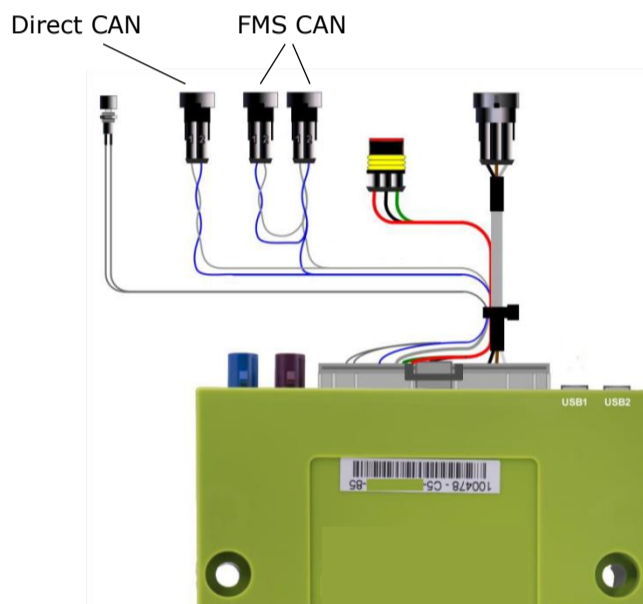
Les pages suivantes contiennent des informations détaillées sur la procédure d'installation.

FMS

ATTENTION

FMS vs. Direct CAN

- Le câble Spider est équipé de **2** connexions alternatives pour les données du véhicule: **FMS** et **Direct CAN**.
- **Direct CAN** n'est utilisé que dans des cas particuliers et nécessite un câble spécial fourni séparément par AddSecure.



REMARQUE! Il est très important d'utiliser le câble Direct CAN uniquement avec le connecteur CAN direct du câble Spider.

- ▲ Le mélange des connexions "Direct CAN" et "FMS" peut entraîner un dysfonctionnement du véhicule dans certaines conditions.

Si le véhicule N'EST PAS équipé d'un FMS (illustré sur les pages à venir), veuillez contacter votre Support AddSecure local, voir les coordonnées à la dernière page de ce document.

Information sur le camion

- Sur les pages suivantes, vous trouverez des descriptions, des informations sur les différents constructeurs et des options **d'interface FMS**.
- Les informations sur les constructeurs de carrosseries et les options de connexion FMS sont basées sur les données / informations fournies par les différents fabricants de camions.

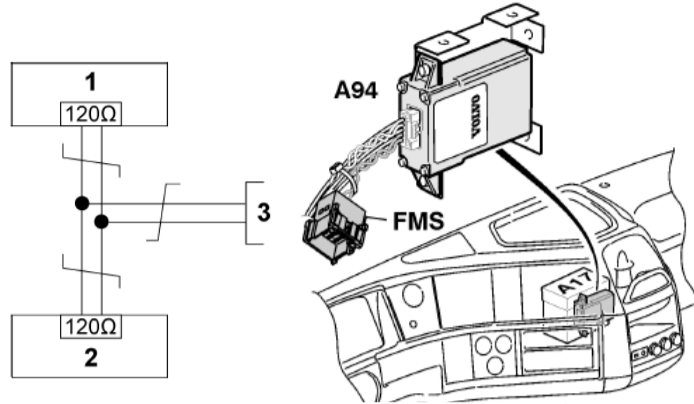
▲ **AddSecure n'assume aucune responsabilité pour les informations / données fournies par les constructeurs de camions.**

FMS - Volvo FH/FM 2002 → 2013

Requirement

The FMS Gateway and the tachograph are each equipped with 120 Ohm terminating resistors. In trucks with both FMS Gateway and Tachograph connected, the external FMS unit should not have termination resistors. In trucks without tachograph, the external FMS unit should be equipped with a 120 Ohm termination resistor. It is the responsibility of each installer to secure that the CAN link from the FMS Gateway and from the tachograph to the external FMS unit is terminated correctly.

For more details see the SAE J1939 standard.



Installation of external FMS (non VOLVO)

Connection to the standard FMS connector

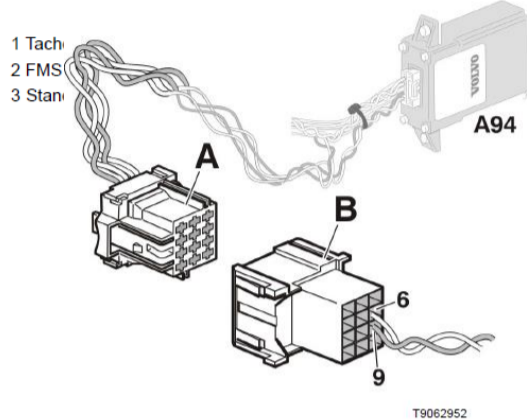
The wires from the FMS Gateway in the truck are connected to the connector marked A in the diagram shown here. Volvo part number: 20367824.

Mating connector B shall be connected to the external FMS system. Volvo part numbers:

- Connector housing: 3987480
- Receptacle terminal 0,5-1,0 mm²: 978295
- Receptacle terminal 1,1-2,5 mm²: 978296

Description of FMS Gateway connector

Pin	Description	Wire colour
1	Power ground (clamp 31)	White
6	CAN high	Yellow
9	CAN low	Green
10	Ignition (clamp 15)	Green/red
12	Power (clamp 30). Fused 10A	Red



FMS:6 = CAN-H (yellow wire)

FMS:9 = CAN-L (green wire)

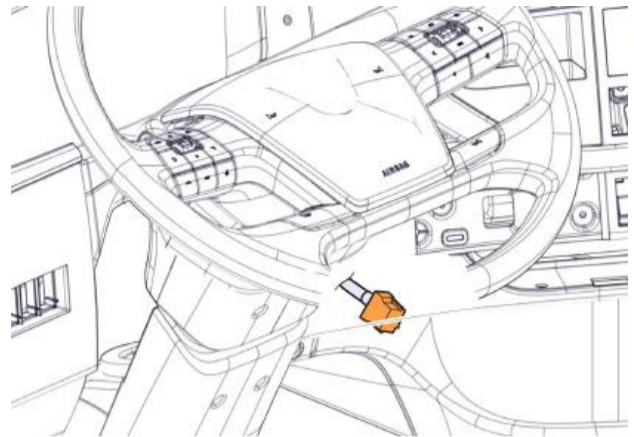
The wires should be twisted 40 turns per meter.

- In this **12-pin connector**, the following signals can be tapped directly:

Signal	Pin	Remarks	Roadbox5
terminal 31 (24V power ground)	1	Always	Black
Reserved	2	Reserved	NC
12 V+	3	optional for 24V vehicles	NC
12 V ground	4	optional for 24V vehicles	NC
CAN high shield	5	Option	NC
CAN High	6	Always	Blue
Reserved	7	Reserved	NC
CAN ground or CAN low shield	8	Option	NC
CAN low	9	Always	Grey
terminal 15 (Ubat) ignition	10	Always	Green
terminal 15R (Ubat)	11	Option	NC
terminal 30 (24V) battery	12	Always	Red

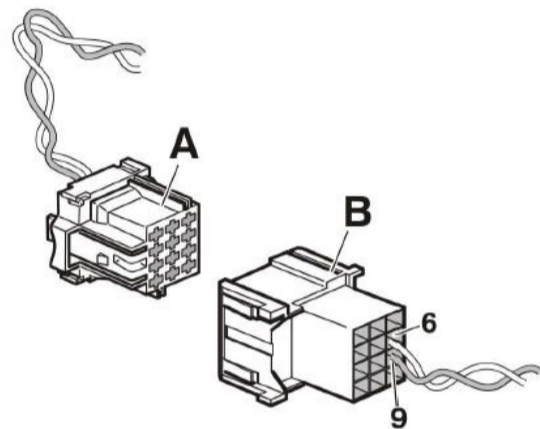
FMS - Volvo FH4 2013 →

- Le connecteur **FMS** est situé à l'intérieur de l'instrument panneau et est étiqueté "FMS.A".



The cables from the FMS Gateway are mounted on:

- A - FMS Gateway connector Part number 20367824
- B - Connector from external transport information system
- FMS:6 = CAN-H (yellow wire)
- FMS:9 = CAN-L (green wire)
- Twisted wires, 40 turns per meter.

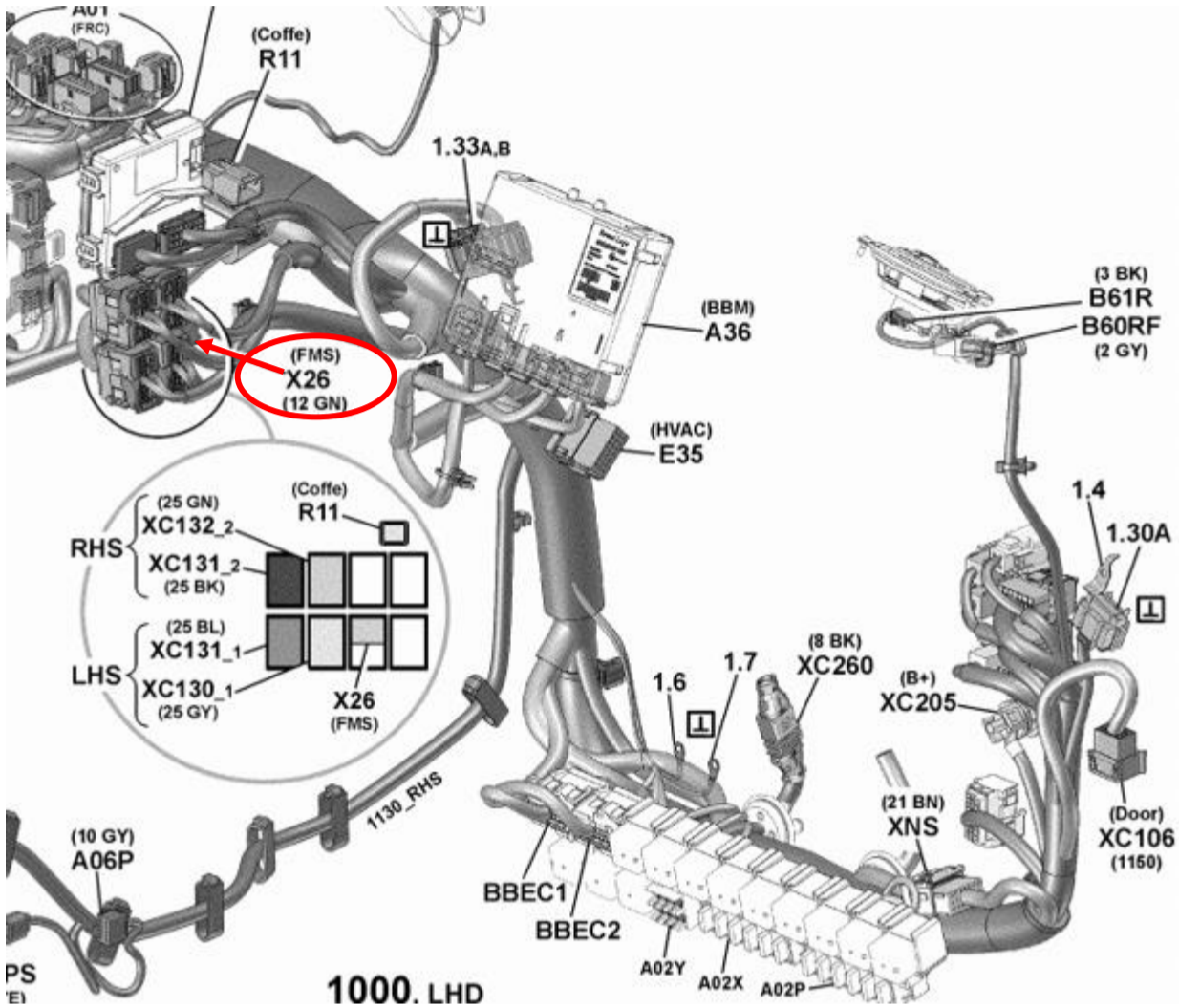


- Dans ce connecteur à 12 broches, les signaux suivants peuvent être directement tapés:

Signal	Pin	Remarks	Roadbox5
terminal 31 (24V power ground)	1	Always	Black
Reserved	2	Reserved	NC
12 V+	3	optional for 24V vehicles	NC
12 V ground	4	optional for 24V vehicles	NC
CAN high shield	5	Option	NC
CAN High	6	Always	Blue
Reserved	7	Reserved	NC
CAN ground or CAN low shield	8	Option	NC
CAN low	9	Always	Grey
terminal 15 (Ubat) ignition	10	Always	Green
terminal 15R (Ubat)	11	Option	NC
terminal 30 (24V) battery	12	Always	Red

FMS - Volvo FM4 2014➔

- Le connecteur FMS est situé sous le tableau de bord du côté passager et est étiqueté "X26"

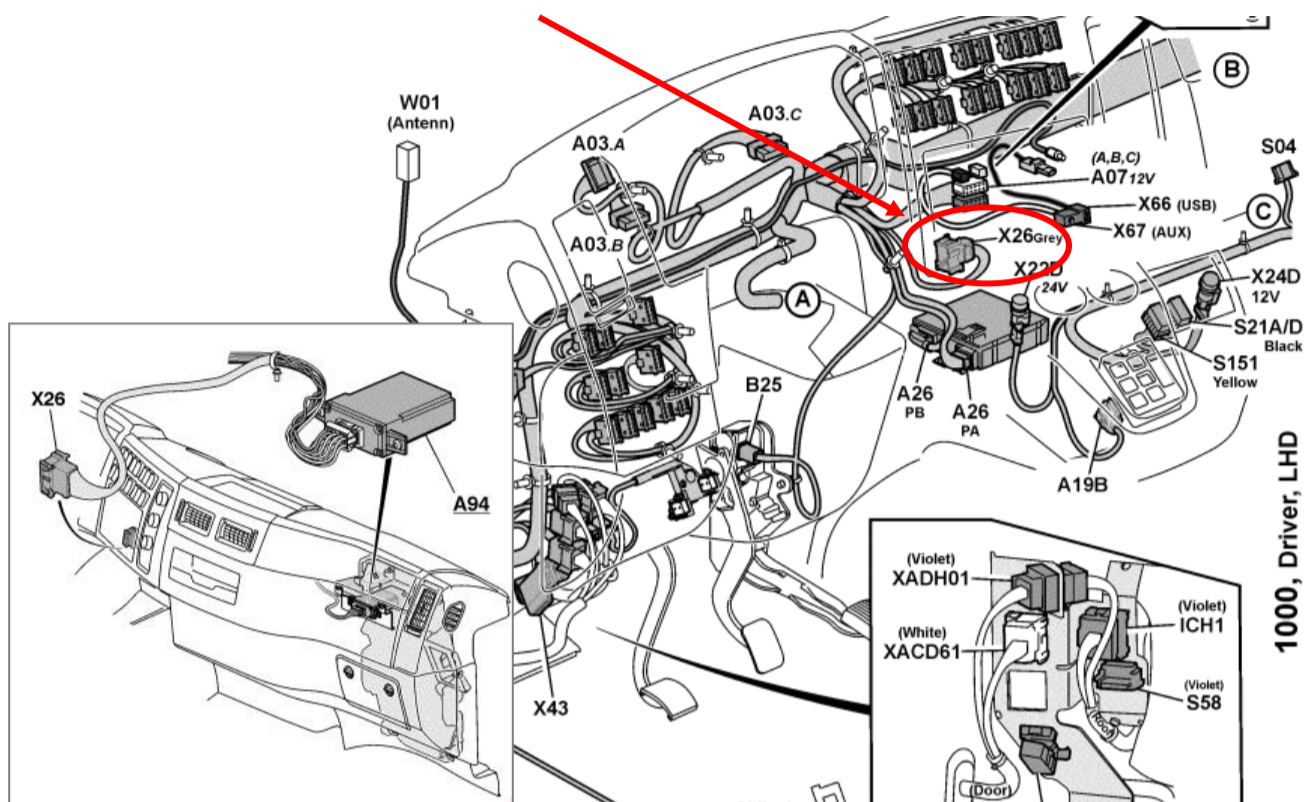


- Dans ce connecteur à 12 broches, les signaux suivants peuvent être directement tapés:

Signal	Pin	Remarks	Roadbox5
terminal 31 (24V power ground)	1	Always	Black
CAN High	6	Always	Blue
CAN low	9	Always	Grey
terminal 15 (Ubat) ignition	10	Always	Green
terminal 30 (24V) battery	12	Always	Red

FMS - Volvo FE/FL →

Le connecteur FMS est gris et se trouve à l'intérieur de l'instrument Panneau, derrière la radio et est étiqueté "X26"



X26 – Connecteur gris

Signal	Pin	Remarks	Roadbox5
terminal 31 (24V power ground)	A1	Always	Black
CAN High	A9	Always	Blue
CAN low	A8	Always	Grey
terminal 15 (Ubat) ignition	A16	Always	Green
terminal 30 (24V) battery	A2	Always	Red

- Si le connecteur est un connecteur vert à 12 broches, utilisez plutôt ces connexions:

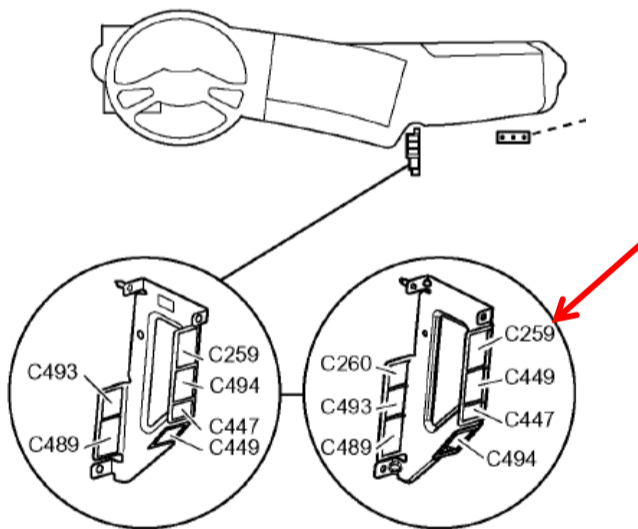
Signal	Pin	Remarks	Roadbox5
terminal 31 (24V power ground)	1	Always	Black
CAN High	6	Always	Blue
CAN low	9	Always	Grey
terminal 15 (Ubat) ignition	10	Always	Green
terminal 30 (24V) battery	12	Always	Red

FMS - Scania P-R-T Series → 2009-01-28

Manufactures in:	Chassis number:
	--> 2009-01-28
Södertälje	--> 2 046 174
Zwolle	--> 5 224 880
Angers	--> 9 141 334
São Bernado do Campo	--> 3 644 064

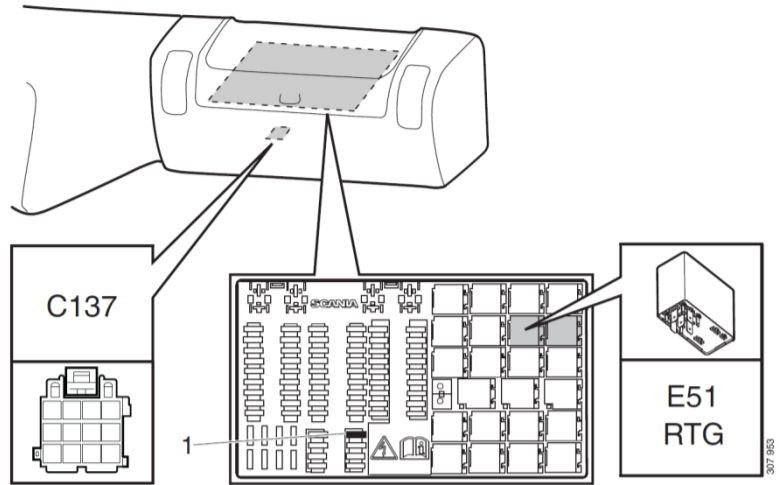
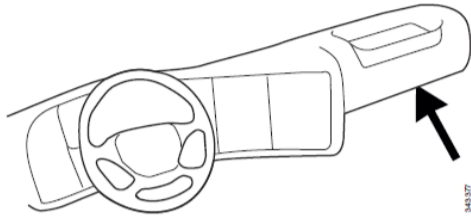
- Le module d'interface Scania **FMS CAN** est situé côté passager. **CAN** est connecté via le connecteur **C 259**.

	Scania	Roadbox5	Connecteur C259
CAN-High	Bleu	Bleu	Pin 21
CAN-Low	Blanc	Gris	Pin 20



FMS - Scania P-R-T Series (with RTG) 2009-01-29 → 2016

Manufactures in:	Chassis number:
	2009-01-29 -->
Södertälje	2 046 175 -->
Zwolle	5 224 881 -->
Angers	9 141 335 -->
São Bernado do Campo	3 644 065 -->



1. Fusible pour RTG

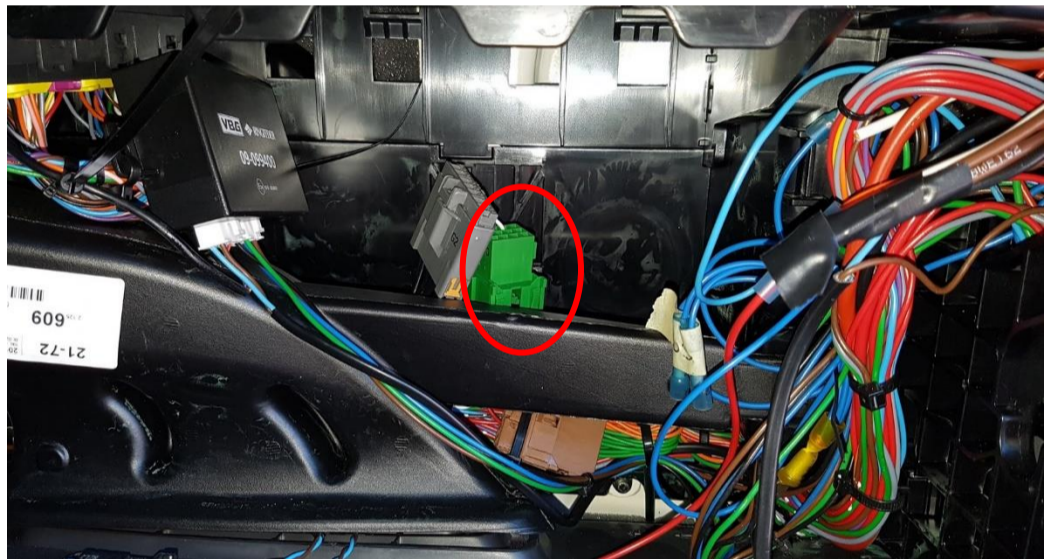
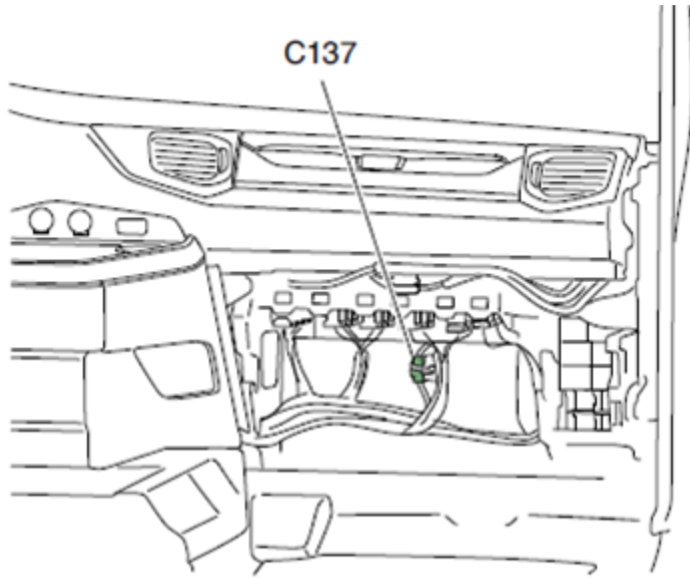
E51. Prise de relais pour la connexion RTG

Dans ce **connecteur vert C137 à 12 broches**, les signaux suivants peuvent être directement tapés:

Signal	Pin	Remarks	Roadbox5
terminal 31 (24V power ground)	1	Always	Black
Reserved	2	Reserved	NC
12 V+	3	optional for 24V vehicles	NC
12 V ground	4	optional for 24V vehicles	NC
CAN high shield	5	Option	NC
CAN High	6	Always	Blue
Reserved	7	Reserved	NC
CAN ground or CAN low shield	8	Option	NC
CAN low	9	Always	Grey
terminal 15 (Ubat) ignition	10	Always	Green
terminal 15R (Ubat)	11	Option	NC
terminal 30 (24V) battery	12	Always	Red

REMARQUE! Les connecteurs antérieurs **C259** et **C471** n'existent pas dans ces camions.

FMS - Scania New Generation 2017 →



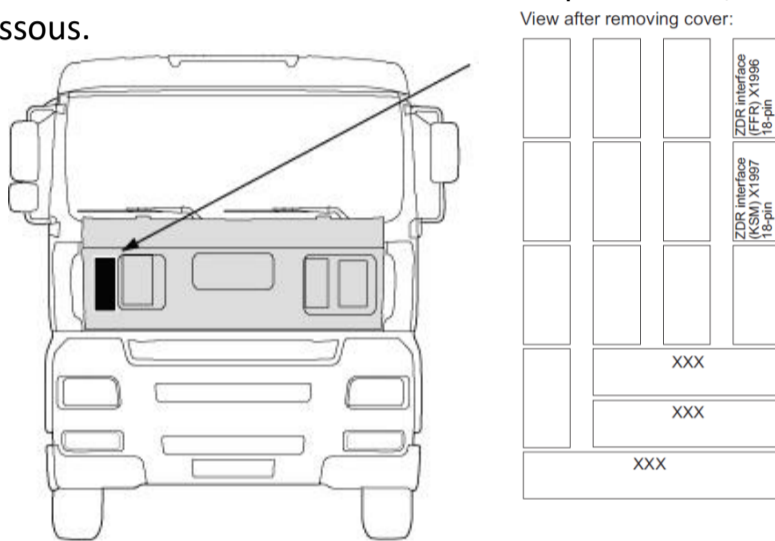
Signal	Pin	Remarks	Roadbox5
terminal 31 (24V power ground)	1	Always	Black
CAN High	6	Always	Blue
CAN low	9	Always	Grey
terminal 15 (Ubat) ignition	10	Always	Green
terminal 30 (24V) battery	12	Always	Red

FMS - MAN

Sur un camion MAN récent, il est possible de trouver le connecteur vert à 12 broches derrière le tachygraphe, lors de la connexion, utilisez le brochage suivant.

Signal	Pin	Remarks	Roadbox5
terminal 31 (24V power ground)	1	Always	Black
CAN High	6	Always	Blue
CAN low	9	Always	Grey
terminal 15 (Ubat) ignition	10	Always	Green
terminal 30 (24V) battery	12	Always	Red

Si le connecteur vert à 12 broches n'est pas trouvé, utilisez le point de connexion ci-dessous.



Le module **KSM** peut être équipé ultérieurement, disponible en 2 versions.

L'interface de gestion de flotte n'est possible qu'avec le module **KSM "STEP05"** ou des versions antérieures (standard depuis mars 2002)

L'interface complète comprend **un connecteur X1997 à 18 pôles** et deux **connecteurs X3311 et X1428 à 6 pôles**, accessibles de l'extérieur en retirant le couvercle de protection.

CAN-BUS	Plug X1997, 18-pol	Roadbox5 CAN fil	MAN CAN fil
A-CAN-Low	Pin 18	Gris	Marron-Orange
A-CAN-High	Pin 17	Bleu	Orange

REMARQUE! Dans l'ancienne version de **MAN TG**, le connecteur s'appelle **X1996** (pas X1997).

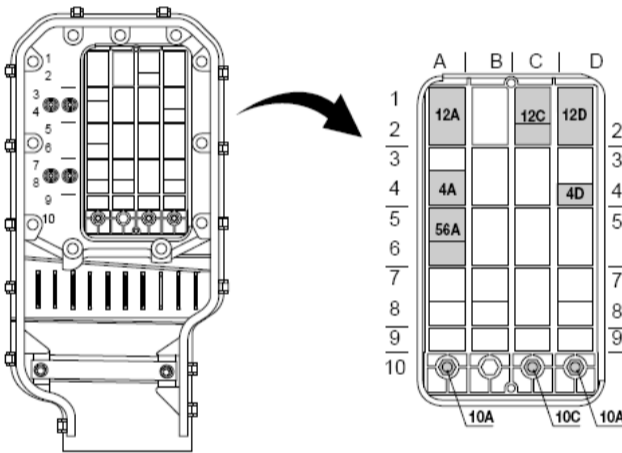
FMS - DAF CF et XF

Sur la plupart des camions **DAF**, le **connecteur FMS vert à 12 broches** se trouve à côté du panneau de fusibles. Broche ci-dessous:

Signal	Pin	Remarks	Roadbox5
terminal 31 (24V power ground)	1	Always	Black
CAN High	6	Always	Blue
CAN low	9	Always	Grey
terminal 15 (Ubat) ignition	10	Always	Green
terminal 30 (24V) battery	12	Always	Red

Si le véhicule ne possède pas le **connecteur vert à 12 broches** à côté du panneau de fusibles, vous devrez effectuer la **connexion FMS** depuis l'extérieur du camion.

Accès depuis l'extérieur en retirant le couvercle de protection.



Le signal **CAN** peut être pris à partir **du fil vert et jaune torsadé** dans le connecteur **12A**. Dans certains cas, il peut y avoir une résistance de terminaison, qui doit être retirée lorsque le Roadbox5 est terminé.

12A	DAF file	Roadbox5 file
DCAN-High	Vert 3783	Bleu
DCAN-Low	Jaune 3782	Gris

FMS - Mercedes Actros 2 - Bluetec 4 et 5

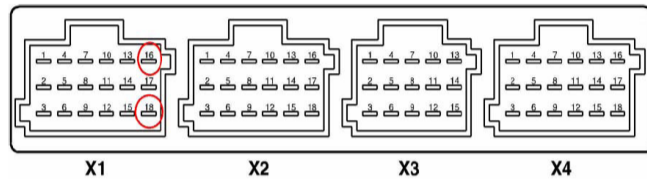
IMPORTANT: L'installation **FMS CAN-BUS** pour Mercedes Actros 2 avec **Bluetec 4** et **Bluetec 5** doit être montée sur X1 sur le module PSM ou sur le connecteur Z3 du distributeur CAN. Valable du 01-10-2007.

Pour connecter le **CAN-BUS** à l'unité de base **Roadbox5**, montez le **câble CAN-Bus Roadbox5** sur le connecteur **X1** du module **PSM**.

PSM-Module

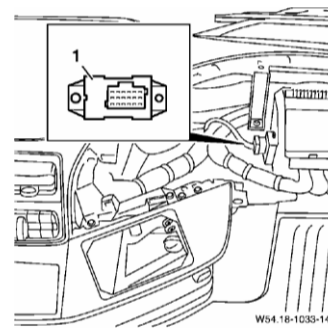
- ACTROS 1 (950.### - 954.###)
- ATEGO (970.### - 976.###, 374.4##, 950.5## - 954.6##, 958.0##)
- AXOR (940.### - 944.###, 374.6##, 375.3##, 950.5## - 954.6##, 958.2##, 958.4##)
- ECONIC (957.###):
- X1-18/16: FMS CAN-Low
- X1-18/18: FMS CAN-High

FMS CAN High X1 - pin 18
FMS CAN Low X1 - pin 16



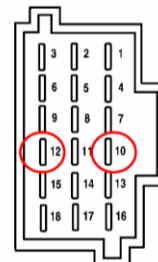
S'il n'y a pas de **module PSM** dans le véhicule, les données **CAN** peuvent être obtenues en montant sur le **connecteur Z3** du distributeur **CAN**.

Sternpunkt / CAN Distributor Z3

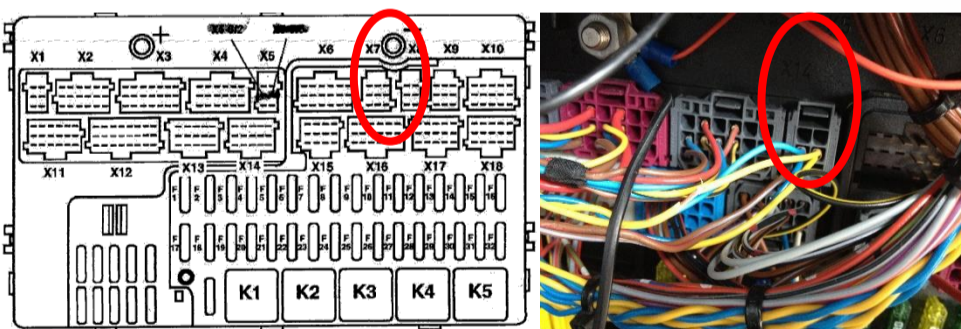


FMS CAN High X1 pin 10
FMS CAN Low X1 pin 12

Le **connecteur X5** pourrait également être utilisé.

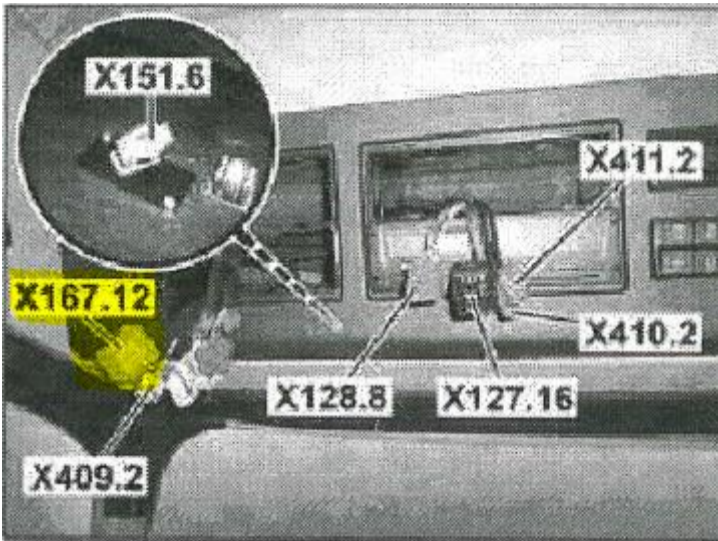


X1 18-10 FMS CAN-High
 X1 18-12 FMS CAN-Low



FMS - Mercedes Actros MP4 chassis: WDB963

Le connecteur FMS est situé dans le plafond par le tachygraphe et est nommé X167.12.

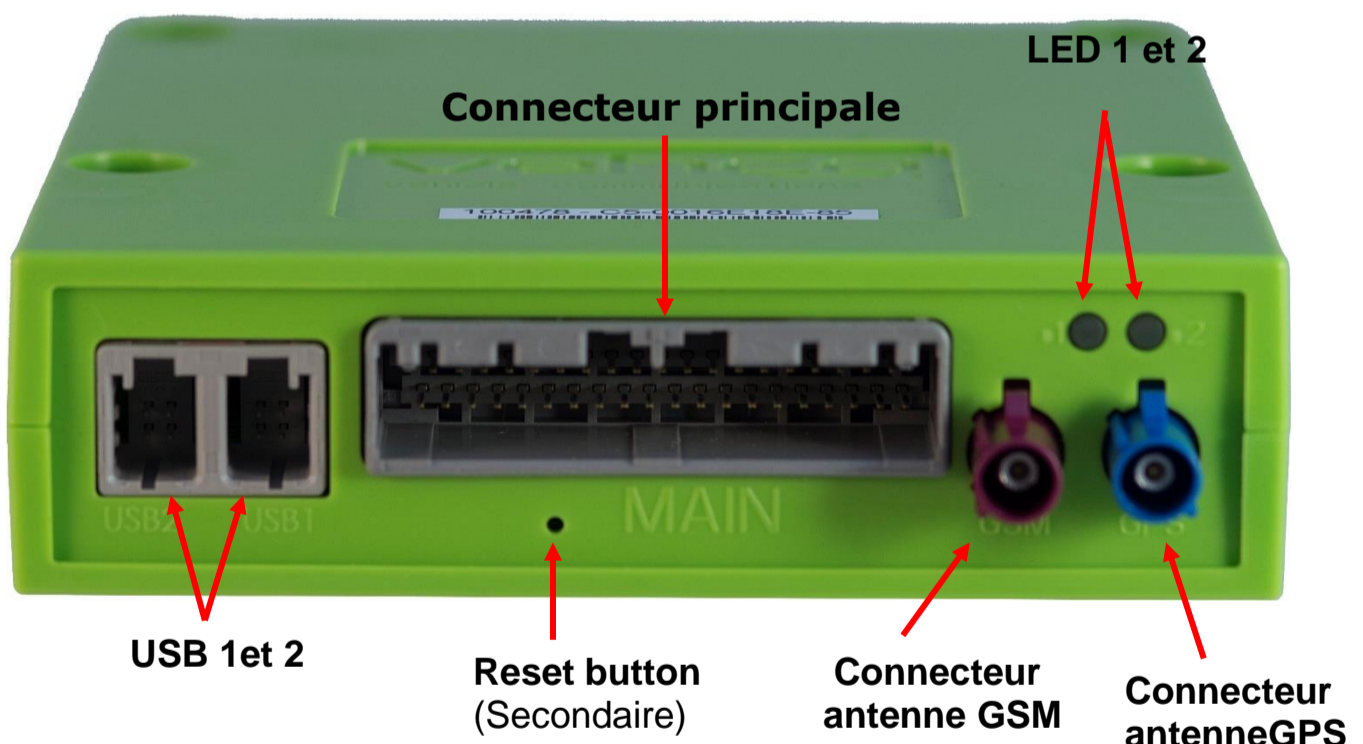


Dans ce connecteur, vous trouverez CAN_H, CAN_L, + permanent, APC et Masse.

Signal	Pin	Remarks	Roadbox5
terminal 31 (24V power ground)	1	Always	Black
CAN High	6	Always	Blue
CAN low	9	Always	Grey
terminal 15 (Ubat) ignition	10	Always	Green
terminal 30 (24V) battery	12	Always	Red

Les informations du système Roadbox5

- Le système **Roadbox5** se compose d'une unité de base, d'une antenne combinée **GPS / GSM**, de câbles et **d'un écran supplémentaire Android** (en option).
- L'unité de base **Roadbox5** comprend un ordinateur avec un système d'exploitation Linux. Des applications AddSecure sont installées dans l'unité ainsi qu'un module **GPS** et un module **GSM** pour le positionnement et la communication de données via **GPRS**.
- À l'avant de l'unité de base se trouvent le connecteur principal (**GPIO**), le connecteur **USB** de qualité automobile, le connecteur d'antenne **GPS**, le connecteur d'antenne **GSM** et deux **Leds**.



Réinitialiser le Roadbox5

- Un bouton de réinitialisation est monté sur le câble principal. Placez le bouton de réinitialisation avec un accès facile pour le conducteur, **de préférence dans le panneau de fusibles.**

Normal reboot

Appuyez brièvement sur le bouton de réinitialisation pour que le **Roadbox5** redémarre le système Linux et fasse un démarrage normal.

Hard reboot




Appuyez sur le bouton de réinitialisation entre **2** et **5** secondes pour que le **Roadbox5** redémarre à l'endroit où l'alimentation est coupée avant de redémarrer. Le **LED** devient jaune lorsque le redémarrage est lancé.

Factory reset

Appuyez sur le bouton de réinitialisation et maintenez-le enfoncé pendant plus de **30** secondes pour réinitialiser le **Roadbox5**. **LED** : s indique ceci selon les informations sous "[LED description](#)" dans ce document.

Lorsque la réinitialisation d'usine est effectuée, le **Roadbox5** est réinitialisé à la version utilisée lors de l'expédition de l'appareil. Toutes les données utilisateur / véhicule seront effacées de la boîte.

LED description Roadbox5 - Comportement des voyants

	Couleur	Signale	Message	Responsable Unit
LED1: HARDWARE				
	Vert	Constant	Autotest OK, connecté au réseau (état final, restera vert).	Application d'autotest sous Linux
	Vert	Clignotant	Auto-test OK, recherche de réseau	Application d'autotest sous Linux
	Jaune	Constant	Auto-test en cours, connecté au réseau	Application d'autotest sous Linux
	Jaune	Clignotant	Auto-test en cours, recherche de réseau	Application d'autotest sous Linux
	Rouge	Constant	Erreur générale du matériel Voir le tableau ci-dessous	
	Rouge	Clignotant	Mise à jour du firmware du modem en cours. Ne retirez pas le l'alimentation.	Gestionnaire de modem
	Off	-	Connect 5 non alimenté, OU après un certain temps de jaune constant: démarrage du système	N/A
LED2: SOFTWARE				
	Vert	Constant	Co-driver up, connecté au serveur	Application Co-Driver
		Clignotant	Raptor a répondu à l'appel de l'unité, la version du système d'exploitation à jour. (OK pour que la production expédie l'unité)	
	Jaune	Constant	Co-driver up, non connecté au serveur	Application Co-Driver
		Clignotant	Réinitialisation aux paramètres d'usine lancée	script init-bottom-overlay dans un cadre d'init (Linux)
	Rouge	Constant	Erreur générale du logiciel Voir le tableau ci-dessous	Application d'autotest sous Linux en cas d'erreur de modem
		Clignotant	En attente de configuration de Stork OU mise à jour logicielle	Pas mis en œuvre
	Off	-	Connect 5 non alimenté, OU après un certain temps de jaune constant: démarrage du système	N/A

L'AUTO-ESSAI EST UNIQUEMENT RÉALISÉ AU DÉMARRAGE.

LED 1, Hardware

Lorsque Roadbox5 vient juste d'être alimenté, les deux voyants : s'allument pendant environ 15 secondes, ce qui émet un signal jaune constant avant le démarrage du processus de démarrage. Après cela, les deux voyants : deviennent noirs pendant un moment.

Prochaine étape, 40 secondes après la mise sous tension, l'autotest commence, indiqué par le voyant 1 jaune clignotant. Avec toutes les entrées OK. L'autotest terminé est indiqué par une LED verte1. Avec toutes les entrées connectées, l'autotest est OK dans environ 5 secondes.

NOTE ! L'autotest passe au vert si, et seulement si, tous les paramètres de l'autotest sont corrects.

Critères d'auto-test pour réussir :

- D8 Donnée reçue
- CAN Données de bus reçues (FMS ou Dir)
- GSM le module répond : La carte SIM est insérée
- GPS le module répond : L'antenne GPS est OK
- L'allumage est OK

NOTE ! Si le Connect 5 n'a pas de configuration client ou n'est pas encore connecté à ses entrées, le voyant 1 s'arrête en orange, indiquant que le réseau est connecté mais que l'autotest n'a pas encore abouti, ce qui est attendu dans ce cas.

Connexion Internet OK sont indiqués en passant d'un état clignotant à un voyant constant. Normalement, cela se fait en un peu plus d'une minute.

LED 2, Software

Lorsque la boîte est configurée par le client (normalement reçue de STORK), l'application pour véhicule AddSecure est lancée et, une fois démarré, ceci est indiqué par un voyant jaune constant sur la DEL2. Cela prend environ 45 secondes.

Le voyant passe au vert constant lorsque Co-Driver est activé et que le client est connecté au serveur. Cela prend environ 1 minute 45 secondes. (ledmanager allume la LED2 en vert lorsque «/tmp / codriver-connection-status contient» «logsIn»)

NOTE! Pour éviter les malentendus, les indicateurs à LED ne doivent être interprétés que lorsque l'état de l'alimentation est connu et doivent être observés suffisamment longtemps (environ 1 minute) pour être sûr que l'état est stable.

Problème détecté	Signalé par LED1 rouge (erreur matérielle générale)	Signalé par LED2 rouge (erreur générale du logiciel)
Antenne GPS non connectée ou en raccourci (câble pincé?)	X	
Pas de carte SIM	X	
Le modem ne répond pas	X	
GPS ne répond pas	X	
Le modem signale une erreur après quelques tentatives de connexion		X

RMA éventuellement nécessaire

LED1 et LED2	Après la mise sous tension, restez jaune > 60s	Probablement un problème avec le logiciel boot / no => RMA
LED1 et LED2	Après la mise sous tension, jaune pendant quelques secondes, reste éteint > 60 s	Probablement problème avec le logiciel => RMA

Comment installer Sygic Navigation sur Vision Fixed

Insérez la carte Micro-SD dans l'emplacement à droite de l'écran, derrière le couvercle. Si le couvercle est vissé, la vis doit d'abord être retirée.



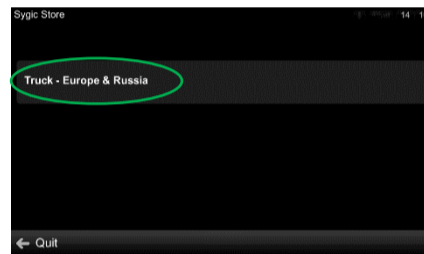
REMARQUE! La carte mémoire doit être insérée avec les contacts en face de l'écran.

Assurez-vous que l'écran AddSecure Vision est dans le berceau et que le boîtier Connect 5 est connecté. Connect 5 lancera l'installation du logiciel.

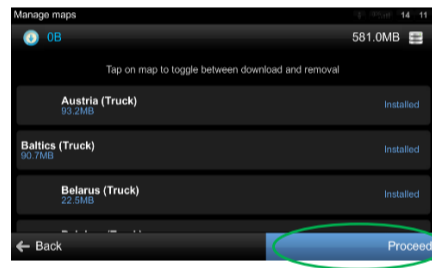


Le Connect 5 vérifie toutes les minutes si une carte SD avec l'application Sygic est insérée.

Sur le premier écran, choisissez "Truck - Europe / Russia" en cliquant dessus

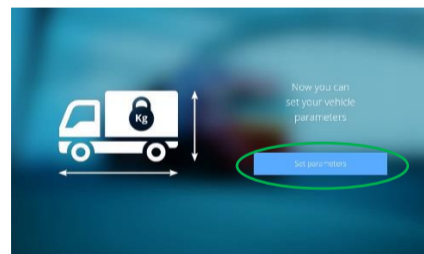


Sur l'écran suivant, appuyez simplement sur "Proceed"



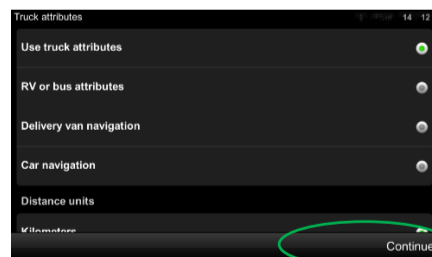
REMARQUE! Si un pays est sélectionné, la carte de ce pays sera marquée en rouge et il sera enlevé lors de l'installation)

Attendez que l'unité termine l'opération.



Sur l'écran suivant, appuyez sur "Set parameters".

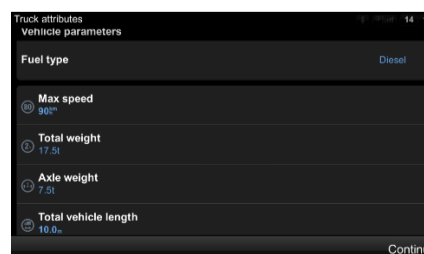
Si l'appareil est installé dans un camion, et que vous êtes d'accord avec les paramètres standards, choisissez "Continue".



Pour les véhicules plus petits, choisissez le véhicule correspondant dans la liste, puis appuyez sur "Continue"

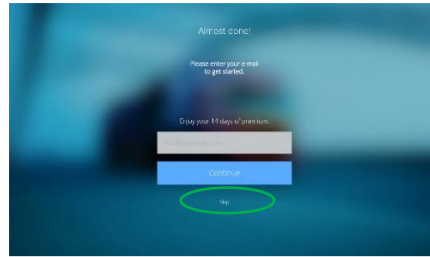
Utilisateurs avancés:

En faisant défiler la liste, accédez aux attributs individuels du camion et à leurs réglages.



REMARQUE! Assurez-vous uniquement de modifier les attributs des camions si vous êtes un utilisateur expert. Les attributs du camion affecteront l'itinéraire calculé.

Ensuite, vous êtes invité à entrer votre adresse e-mail. Cliquez sur "Skip" sur cette page.



Voir le globe ou une carte avec votre emplacement actuel signifie que vous avez terminé et prêt à utiliser le logiciel.



Le menu est accessible à partir du bouton de menu avec trois lignes sur le coin inférieur droit de l'écran.

Bonne chance!

Informations des contacts

France

Technical support
support.smarttransport.fr@addsecure.com
+33 2 98 05 70 65

Norway

Technical support
support.smarttransport.no@addsecure.com
+46 31 779 29 79

Germany

Technical support
support.smarttransport.de@addsecure.com
+49 431 64 73 88-29

Denmark

Technical support
support.smarttransport.dk@addsecure.com
+45 96 96 26 26

Sweden

Technical support
support.smarttransport.se@addsecure.com
+46 31 779 29 79